



ФЕДЕРАЛЬНАЯ СЛУЖБА
ПО ИНТЕЛЛЕКТУАЛЬНОЙ СОБСТВЕННОСТИ

(12) ОПИСАНИЕ ПОЛЕЗНОЙ МОДЕЛИ К ПАТЕНТУ

(52) СПК
A61L 2/10 (2023.01)

(21)(22) Заявка: 2022121216, 03.08.2022

(24) Дата начала отсчета срока действия патента:
03.08.2022

Дата регистрации:
03.04.2023

Приоритет(ы):

(22) Дата подачи заявки: 03.08.2022

(45) Опубликовано: 03.04.2023 Бюл. № 10

Адрес для переписки:
634055, г. Томск, пр. Академический, 2/3,
Институт сильноточной электроники СО РАН,
зам. директора по НР ИСЭ СО РАН
Батракову А.В.

(72) Автор(ы):

Соснин Эдуард Анатольевич (RU),
Авдеев Сергей Михайлович (RU),
Скакун Виктор Семенович (RU),
Панарин Виктор Александрович (RU),
Печеницин Дмитрий Сергеевич (RU),
Сорокин Дмитрий Алексеевич (RU)

(73) Патентообладатель(и):

Федеральное государственное бюджетное
учреждение науки Институт сильноточной
электроники Сибирского отделения
Российской академии наук (ИСЭ СО РАН)
(RU)

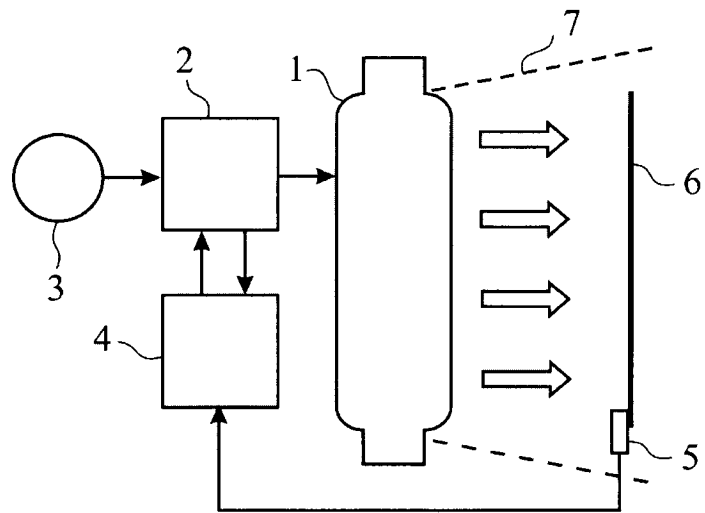
(56) Список документов, цитированных в отчете
о поиске: WO 03024526 A1, 27.03.2003. RU
160730 U1, 27.03.2016. RU 129761 U1, 10.07.2013.
RU 2113695 C1, 20.06.1998. RU 2470496 C2,
20.12.2012. RU 2733044 C1, 28.09.2020.

(54) Устройство для ультрафиолетового облучения

(57) Реферат:

Предлагаемая полезная модель относится к источникам ультрафиолетового излучения, предназначенным для осуществления фотохимических и фотобиологических процессов, и может быть использована для обеззараживания поверхностей, лечения кожных заболеваний и проведения фотохимических реакций, в частности гетерофазных реакций на поверхности раздела жидкой и газовой фаз. Техническим результатом является увеличение стабильности облучения поверхности различных объектов. Устройство для ультрафиолетового облучения содержит

эксилампу 1, импульсный источник питания 2, контроллер 4, датчик 5, применяемый датчик 5 является оптическим. Датчик 5 располагается в заданной зоне воздействия излучения эксилампы на облучаемом объекте 6 и электрически связан с контроллером 4. Использование заявляемой полезной модели позволяет стабилизировать величину энергетической освещенности ультрафиолетового излучения на облучаемой поверхности или объекте, расположенном на поверхности.



Фиг. 1

RU 217466 U1

RU 217466 U1

Полезная модель относится к газоразрядным источникам излучения, в частности к безэлектродным эксилампам, и может быть использована для осуществления фотохимических и фотобиологических процессов, для которых необходимо ультрафиолетовое излучение, в т.ч. для ультрафиолетового обеззараживания и лечения
5 кожных заболеваний.

Известны различные облучательные установки, в т.ч. ультрафиолетовые, предназначенные получения и перераспределения в пространстве, во времени и по спектру потока излучения для обеспечения целесообразной реакции приемников излучения [1]. Такие установки содержат лампу, источник питания (внешний или автономный), и - при необходимости - корпус, оптические элементы для
10 перераспределения излучения в пространстве (зеркала, линзы, шторки и т.п.) и элементы управления (выключатели, схемы модуляции и т.п.).

Известны облучательные установки, в которых в качестве источника ультрафиолетового излучения применяются безэлектродные эксилампы барьерного и емкостного разрядов [2-6]. Преимущества использования этих ламп состоят, в частности, следующем:

зависимости от газового наполнения эксилампы обеспечивают сравнительно узкий спектр излучения полушириной от 2 до 15 нм для эксиплексных молекул и до 30 нм для эксимеров инертных газов. Это, в свою очередь, обеспечивает селективность проведения
20 разнообразных фотохимических реакций и, соответственно, широкую применимость таких источников излучения в задачах, где нужна узкополосность и не нужны направленность и когерентность излучения;

эксилампы имеют различное конструктивное исполнение, что позволяет адаптировать их к решению разных задач;

25 при включении эксилампы выходят на максимум энергетической светимости за доли секунд;

применяемые эксилампы в отличие от широко распространенных ртутных ламп не содержат опасных веществ в колбе.

Наиболее близким по технической сущности к заявляемому источнику излучения является устройство для лечения кожных заболеваний [8]. Оно включает в себя ХеСl-эксилампу, импульсный источник питания, интерфейсный контроллер и оснащено датчиком расстояния для автоматической корректировки дозы ультрафиолетового излучения при изменении дистанции от кожи пациента. Устройство предназначено для стабилизации энергетической освещенности кожи пациентов при фотолечении.

35 Устройство имеет недостатки. Во-первых, применяемый датчик расстояния имеет погрешность, которая связана с различиями кожи пациентов и фона, на котором располагается облучаемый объект. Во-вторых, за счет деградации рабочей смеси и материала оболочки эксилампы, ее интенсивность излучения со временем меняется (может расти или падать), эти изменения датчик расстояния не корректирует. А это в
40 свою очередь приводит к тому, что для обеспечения нужной дозы облучения устройство необходимо перенастраивать, что может делать только квалифицированный персонал. Кроме того, интенсивность излучения эксилампы зависит от сетевого напряжения, что тоже может приводить к нарушению режима ультрафиолетового облучения.

Техническим результатом предлагаемой полезной модели является увеличение
45 стабильности облучения поверхности различных объектов.

Технический результат достигается тем, что в устройстве для ультрафиолетового облучения поверхности, содержащем эксилампу, импульсный источник питания, контроллер, датчик, согласно полезной модели, датчик является оптическим, расположен

в заданной зоне воздействия излучения эксилампы на облучаемом объекте, электрически связан с контроллером, при этом контроллер выполнен с возможностью сравнения сигнала с датчика с сигналом от источника питания эксилампы и установления необходимой частоты следования импульсов излучения для обеспечения заданной в
5 данных условиях энергетической освещенности поверхности.

Предложенное решение обеспечивает стабилизацию энергетической освещенности в различных условиях эксплуатации, прежде всего благодаря тому, что датчик является оптическим, а значит реакция микроконтроллера не зависит от свойств облучаемого
10 объекта или среды. Датчик располагается в заданной зоне воздействия излучения эксилампы на облучаемом объекте. Он имеет высокую спектральную чувствительность в диапазоне ультрафиолетового излучения эксилампы. Контроллер сравнивает сигнал с датчика с сигналом от источника питания эксилампы и устанавливает необходимую частоту следования импульсов излучения для обеспечения заданной в данных условиях энергетической освещенности объекта и среды. Если объект удаляется или приближается
15 к эксилампе, то по контуру обратной связи «эксилампа - датчик - микроконтроллер - источник питания» происходит коррекция частоты следования импульсов излучения для сохранения уровня энергетической освещенности. Эта же обратная связь работает при изменении интенсивности излучения эксилампы в ходе ее долговременной работы из-за деградации рабочей смеси и материала оболочки. Поскольку контроллер фиксирует
20 также ток эксилампы, он обеспечивает и корректировку интенсивности излучения в случае, если сетевое напряжение питания устройства испытывает колебания. Благодаря этому энергетическая освещенность ультрафиолетового излучения остается стабильной в различных условиях - при изменении положения облучаемого объекта, при скачках напряжения и при деградации эксилампы. Это в свою очередь упрощает эксплуатацию
25 устройства: не нужно следить за указанными факторами и перенастраивать источник питания.

На фиг. 1 представлена структурная схема устройства для ультрафиолетового облучения, на фиг. 2 и 3 - примеры работы устройства в режиме стабилизации (1) и без
30 него (2).

Устройство состоит из эксилампы 1, импульсного источника питания 2, источника сетевого напряжения 3, контроллера 4, имеющего прямую и обратную связь с импульсным источником питания, оптического датчика 5, расположенного в заданной
35 зоне воздействия излучения эксилампы 7 на облучаемом объекте 6.

Устройство работает следующим образом.

Эксилампа 1 зажигается от импульсного источника питания 2, который преобразует
35 напряжение от сети 3 в высоковольтные импульсы с частотой от единиц до сотен килогерц. Излучение эксилампы заданной интенсивности падает на оптический датчик 5, находящийся в заданной зоне облучаемого объекта 7 и электрически связан с контроллером 4. Сигнал с датчика 5 используется контроллером 4 для коррекции
40 частоты следования высоковольтных импульсов напряжения источника питания 2. Для этого контроллер 4 сравнивает сигнал с датчика 5 с сигналом от источника питания 2, а также следит за потребляемым эксилампой током. Как результат, энергетическая освещенность ультрафиолетового излучения остается стабильной при изменении положения облучаемого объекта, при скачках напряжения и при деградации рабочей
45 смеси и колбы эксилампы (что снижает интенсивность ее излучения). Все это стабилизирует энергетическую освещенность потока излучения эксилампы на облучаемом объекте.

Примеры работы устройства приведены на фиг. 2 и 3. В качестве источника излучения

была взята ХеСІ-эксилампа с максимумом излучения на длине волны 308 нм и полушириной полосы излучения 1.8 нм. Датчик - ультрафиолетовый фотодиод GUVAS12SD, чувствительный к излучению эксилампы. Микроконтроллер Atmega8 согласован через логическую микросхему CD4011 с высоковольтным источником питания
 5 эксилампы, обеспечивающим частоты следования высоковольтных импульсов излучения от 10 до 100 кГц. Измерения мощности проводили фотоприемником Hamamatsu с головкой H8025-222, чувствительной к излучению эксилампы.

На фиг. 2 и 3 - примеры работы устройства в режиме стабилизации (1) и без него (2).

На фиг. 2 видно, что с удалением эксилампы от облучаемого объекта в режиме
 10 стабилизации получаем почти линейную зависимость энергетической освещенности от расстояния. Расчетный коэффициент пульсации в этом случае составляет 2.75%.

По фиг. 3 видно, что при изменении сетевого напряжения от 180 до 240 В устройство также обеспечивает стабилизацию энергетической освещенности на облучаемом объекте, расположенном на расстоянии 1.5 см от поверхности эксилампы. Расчетный
 15 коэффициент пульсации в этом случае составляет 1.3%. Аналогичным образом при долговременной эксплуатации и снижении интенсивности излучения эксилампы будет осуществляться коррекция ее питания, что также приведет к стабилизации энергетической освещенности излучения эксилампы на облучаемом объекте.

Таким образом, предлагаемое решение обеспечивает стабильность облучения
 20 поверхностей различных объектов.

Источники информации

1. Справочная книга по светотехнике / Под ред. Ю.Б. Айзенберга. 3-е изд. перераб. и доп. - М.: Voos Lighting Group, 2008. - 952 с.

2. Соснин Э.А. Эксилампы и новое семейство газоразрядных ультрафиолетовых
 25 облучателей на их основе // Светотехника. - 2006. - №6. - С. 25-31.

3. Соснин Э.А., Тарасенко В.Ф. Эксилампы - перспективный инструмент фотоники // Фотоника. - 2015. - №1. - С. 60-69.

4. Соснин Э.А., Скакун В.С., Панарин В.А., Печеницин Д.С. Устройство для обеззараживания воздуха // Патент RU 2746562 С1. - Заявка №2020123655. - Приоритет:
 30 09.07.2020. - Опубликовано 15.04.2021. - Бюл. №11.

5. Соснин Э.А., Авдеев С.М., Скакун В.С., Панарин В.А., Печеницин Д.С., Сорокин Д.А. Источник излучения // Полезная модель к патенту RU 205117 U1. - Заявка №2020143326. - Приоритет: 25.12.2020. - Опубликовано 28.06.2021. - Бюл. №19.

6. Бойченко А.М., Ломаев М.И., Панченко А.Н., Соснин Э.А., Тарасенко В.Ф. Ультрафиолетовые и вакуумно-ультрафиолетовые эксилампы: физика, техника и
 35 применения. - Томск: STT, 2011. - 512 с. -ISBN 978-5-93629-433-4.

7. Авдеев С.М., Орловский В.М., Панарин В.А., Печеницин Д.С., Скакун В.С., Соснин Э.А., Тарасенко В.Ф. Эффективные источники УФ- и ВУФ-излучения - эксилампы и фотореакторы на их основе // Известия вузов. Физика. - 2017. - Т. 60. - №8. - С. 31-35.

8. Щитц Д.В., Бессонов В.А., Анискевич В.М. Устройство для лечения кожных заболеваний // Полезная модель к патенту RU 160730 U1. - Заявка №2015135427/14, -
 40 Приоритет: 20.08.2015. - Опубликовано 27.03.2016. - Бюл. №9.

(57) Формула полезной модели

45 Устройство для ультрафиолетового облучения поверхности, содержащее эксилампу, импульсный источник питания, контроллер, датчик, отличающееся тем, что датчик является оптическим, расположен в заданной зоне воздействия излучения эксилампы на облучаемом объекте, электрически связан с контроллером, при этом контроллер

выполнен с возможностью сравнения сигнала с датчика с сигналом от источника питания эксилампы и установления необходимой частоты следования импульсов излучения для обеспечения заданной в данных условиях энергетической освещенности поверхности.

5

10

15

20

25

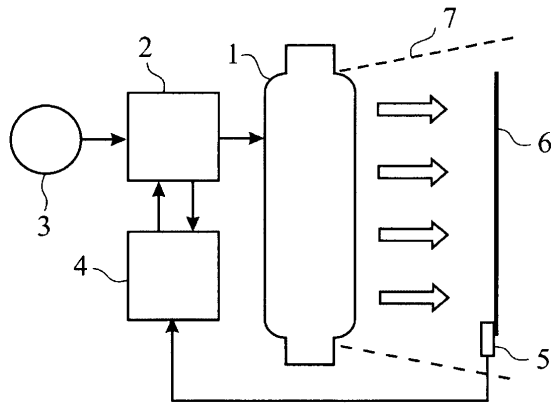
30

35

40

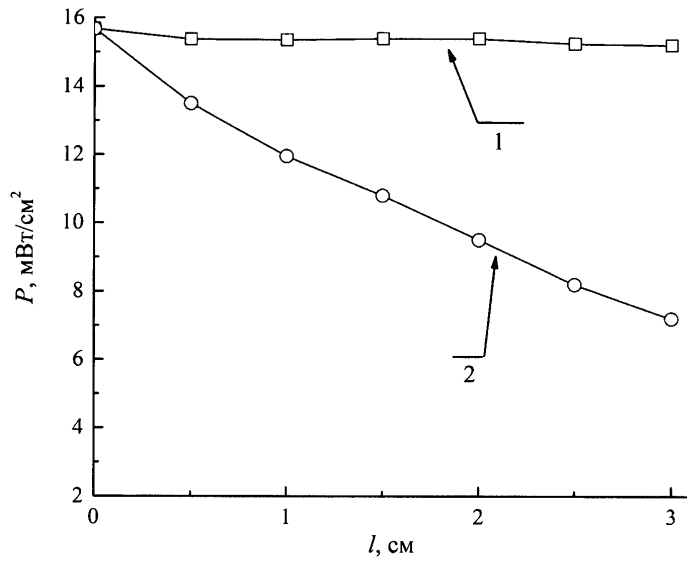
45

1

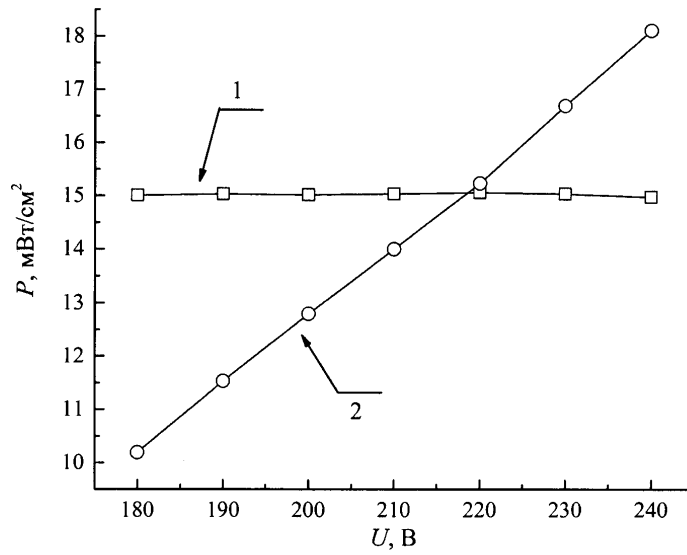


Фиг. 1

2



Фиг. 2



Фиг. 3